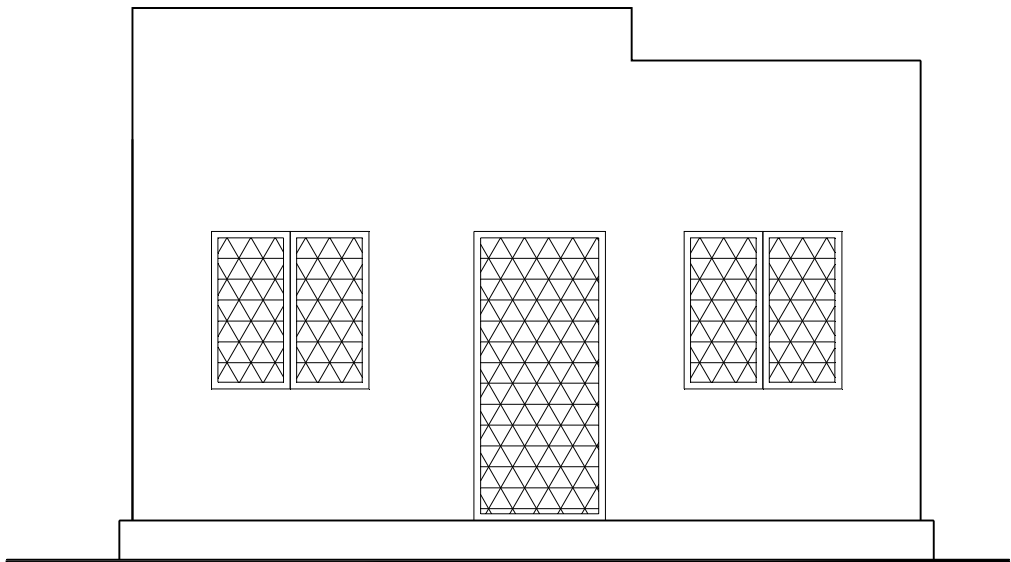
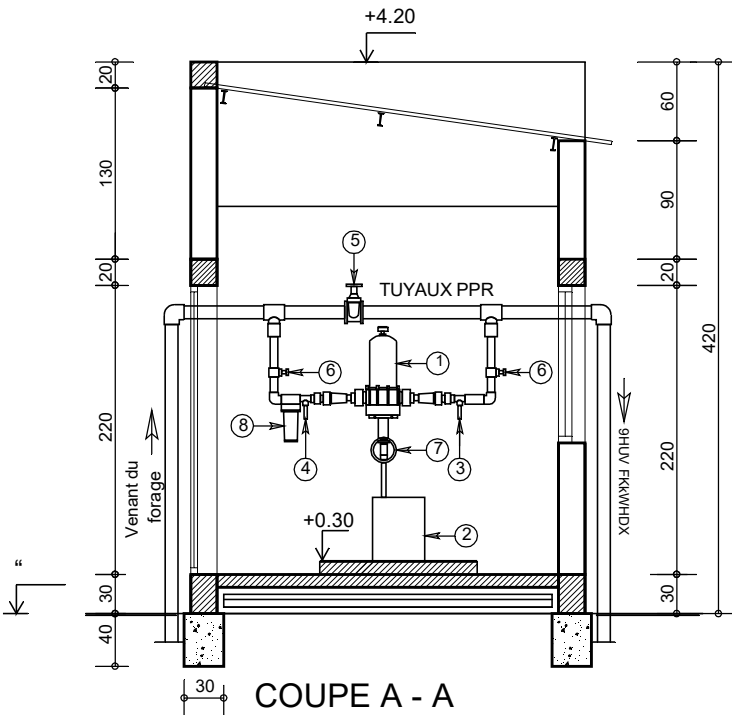


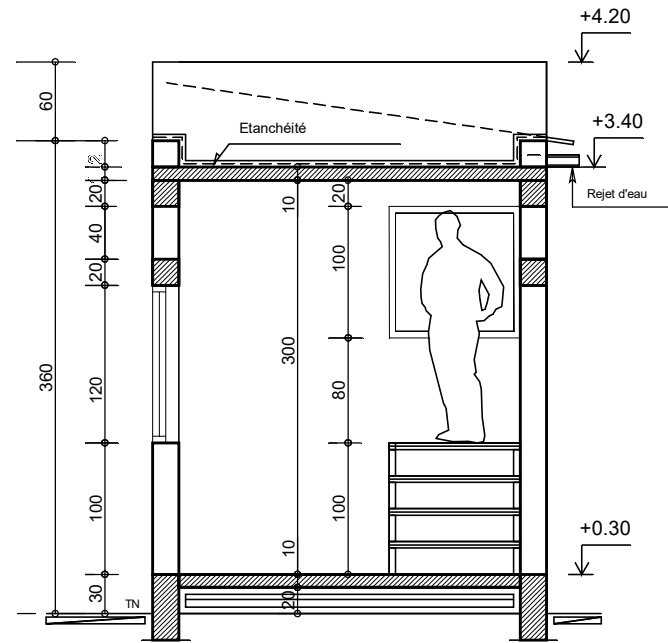
# LOCAL POUR POMPE DOSEUSE



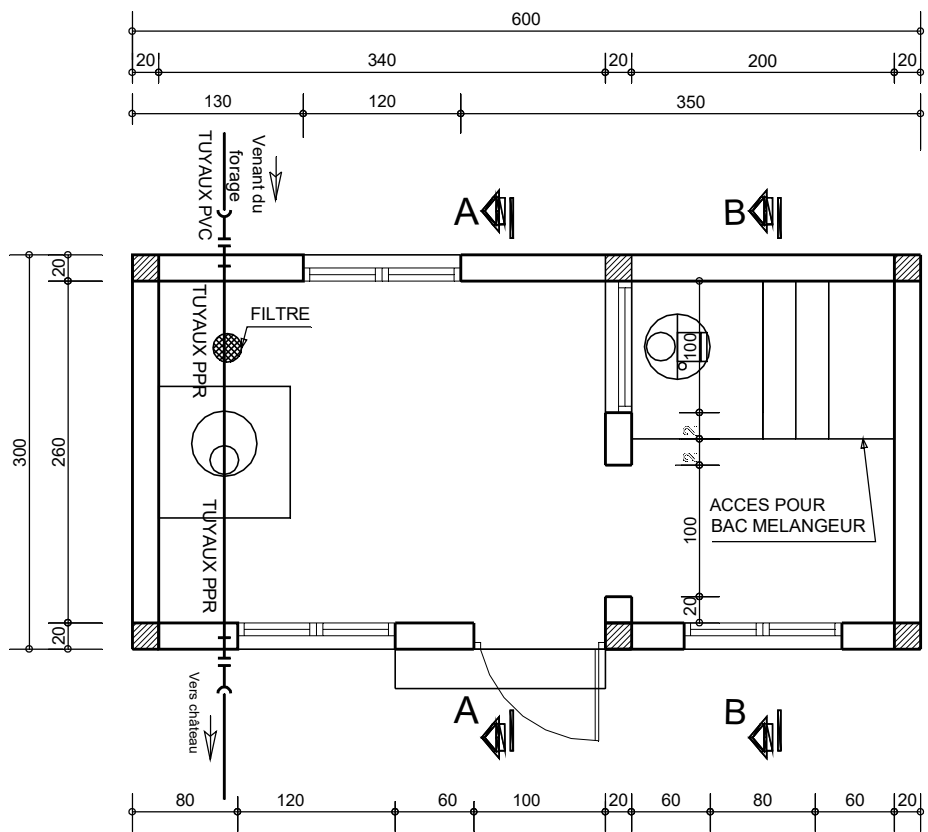
FACADE PRINCIPALE



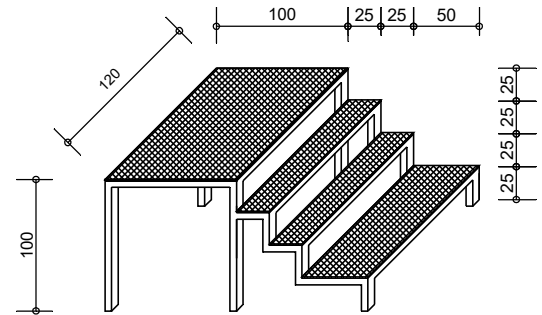
COUPE A - A



COUPE B - B



PLAN DE NIVEAU



ACCES POUR BAC MELANGEUR



07 BP 5369 Ouagadougou 07  
Tél : (226) 70 33 05 99  
E-mail : green.dic2018@gmail.com



ETUDES D'AVANT PROJET DETAILLE POUR LA REHABILITATION/EXTENSION DU SYSTEME D'ADDUCTION D'EAU POTABLE (AEP) DANS LA COMMUNE DE TCHERIBA ET DE LA MISE A NIVEAU DE L'ADDUCTION D'EAU POTABLE (AEP) DE LA COMMUNE DE DOUROULA

SITE: DOUROULA  
COMMUNE DE DOUROULA

LOCAL POMPE DOSEUSE

C							
B					2 DIFFUSION		APD version définitive.
A					1 DIFFUSION		APD version provisoire.
Ind.	Date	Dessiné par	Vérifié par	NATURE DE MODIFICATION			STATUT
PLAN N°				DOU_15		Echelle: X =	INDICE B
							AVRIL. 2026